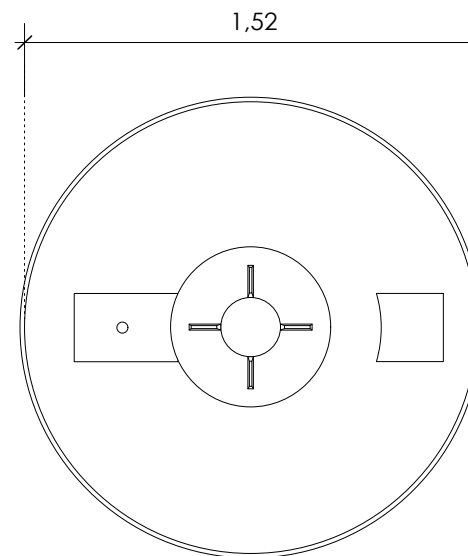


VISTA FRONTAL



VISTA SUPERIOR

Cotas en metros.

**USO:**

Para almacenamiento de agua potable.

**CAPACIDAD EFECTIVA:**

1950 L aprox (515 gal).

**MATERIAL:**

- Copolímero de polietileno lineal de media densidad, con estabilizador de UV.
- 100% virgen
- Materia prima certificada por la FDA (EE. UU) para consumo humano.

**VIDA ÚTIL ESTIMADA:**

50 años.

**ACCESORIOS INCLUIDOS:**

- Válvula boya.
- Conector de HDPE de 1 1/2".
- Multiconector.
- Tapa rosca y aro de HDPE de 18".

**GARANTÍA:**

5 años contra defectos de fábrica.

**PAÍS DE ORIGEN:**

Costa Rica, América Central.

**PROPIEDAD INTELECTUAL:**

Ecotank Rotomolding S.A.  
San José, Costa Rica.